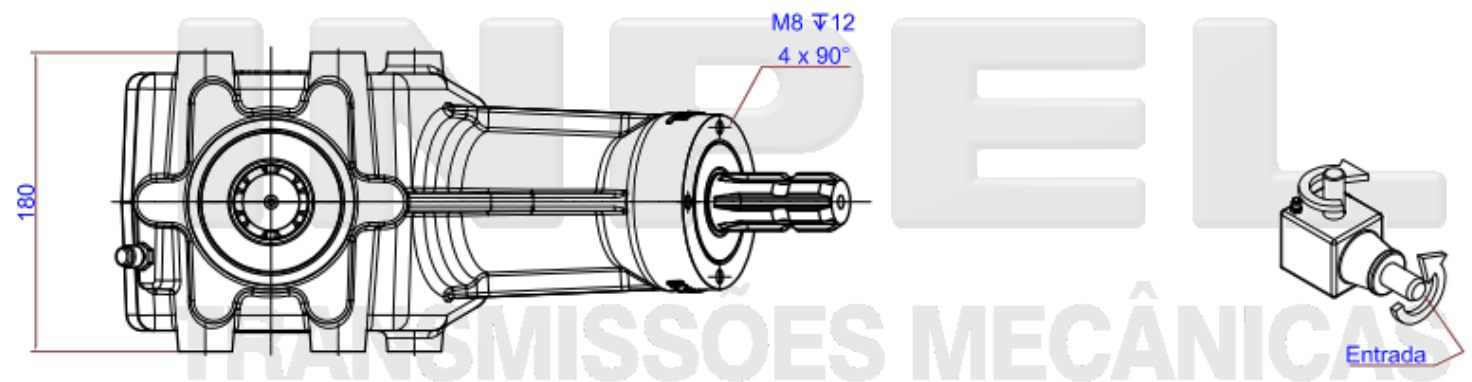


Relação de transmissão: 1:1,056 ou 1:1,333



www.Inpel.com.br